

# INSTRUKČNÍ MANUÁL PRO:



MODEL Č.: M07-3 FERMINATOR CONNECT

## Instrukční manuál - Čeština

strana 2 - 6

**Gratulujeme k novému přístroji Ferminator Connect.**

Prosíme o dodržení instrukcí v tomto manuálu k dosažení co nejlepších výsledků při používání Ferminátoru. Teď můžete fermentovat při přesné a stabilní teplotě, což vám zajistí perfektní fermentaci bez jakýchkoliv potíží. Ferminátor vám dává plnou kontrolu nad fermentací a umožňuje vám experimentovat s novými příchutěmi i profily. BrewCreator je naše nová webová aplikace, pomocí které můžete ovládat svůj Ferminátor a sledovat tak vaření v reálném čase na svém počítači či mobilním telefonu.

**Další manuály můžete nalézt při naskenování QR kódu či navštívit stránku [www.brewolution.com](http://www.brewolution.com)**

At' žije fermentace řízená pomocí Wi-Fi.

## Bezpečnostní instrukce

Pro vaši bezpečnost a pro zajištění správného používání, prosím, přečtěte si pečlivě před prvním použitím všechny instrukce. Kontrolujte, zda používáte aktuální verzi manuálu, který je k dispozici on-line na [www.brewolution.com](http://www.brewolution.com).

Je důležité, aby osoba používající přístroj byla seznámena se všemi bezpečnostními pokyny, aby bylo zabráněno zbytečným nehodám. Uschovejte všechny dokumenty pro pozdější použití nebo pro dalšího majitele.

Pro zajištění bezpečí je důležité dodržování bezpečnostních pokynů. Výrobce neručí za škody způsobené nedodržením pokynů či upozornění v manuálu či za škody způsobené nedbalostí nebo úpravou zařízení.

- Zařízení smí být používáno pouze k účelu, ke kterému bylo určeno. Musí s ním být zacházeno opatrně a dle určených pokynů. Zkontrolujte pokyny před každým použitím.
- Zařízení musí být nainstalováno v bezpečném prostředí.

### Okolnosti, které ruší časovou záruku a záruku funkčnosti

Pokud byl produkt nebo jeho části otevřeny včetně toho, že pečeť je porušena, záměrně poškozena nebo jakýmkoli způsobem upravena či pozměněna; včetně kabelů, elektroniky nebo jiných částí produktu; produkty, které byly opraveny kýmkoli jiným než Brewolution; produkty, které byly upraveny pomocí jiných pomůcek a příslušenství než těch, které byly písemně schváleny nebo dodány společností Brewolution; nesprávné a nedbalé použití nebo nedodržení pokynů k instalaci, uvedení do provozu, provozu nebo údržby (tj. ne podle návodu k použití); neoprávněné úpravy, změny nebo pokusy o opravu; vandalismus, ničení vnějším vlivem a/nebo osob/zvírat/věcí; nedodržování platných bezpečnostních norem a předpisů; závady způsobené ohněm, vodou, sněhem, vlhkostí nebo jinými kapalinami, kromě těch, které jsou určeny pro normální použití; jakékoli použití produktu, které je v rozporu buď s designem produktu, nebo se způsobem, jakým Brewolution zamýšlel produkt používat; jakékoli instalace a/nebo úpravy, které brání normálnímu provozu produktu; normální opotřebení a kosmetická poškození, jako je např. koroze, škrábance, promáčkliny, rez, skvrny; poškození, závada, porucha a/nebo nedokonalost způsobená zneužitím, manipulací, nezákonným používáním, nedbalostí nebo jakýmkoli jiným způsobem způsobeným zákazníkem/prodejcem/uživatelé. Společnost Brewolution neposkytuje žádnou jinou záruku než tu uvedenou a společnost Brewolution v žádném případě nenesie odpovědnost za jakékoli nepřímé nebo následné škody.

### O manuálu

- Přečtěte si a dodržujte návod k obsluze a instalaci. Obsahují důležité informace o instalaci, používání a údržbě spotřebiče.
- Výrobce nenesie odpovědnost, pokud nebudete respektovat pokyny a varování v návodu k obsluze a instalaci.
- Uschovejte všechny dokumenty pro pozdější použití nebo pro dalšího majitele.

### Obecná bezpečnost

- ⚠ **Varování!** Udržujte všechny ventilační otvory volné.
- ⚠ **Varování!** Dávejte pozor, abyste nepoškodili ventilátory.
- ⚠ **Varování!** Nikdy nepoužívejte elektrická zařízení uvnitř spotřebiče (např. ohřivače nebo elektrické výrobnyky ledu) ve spotřebiči, pokud pro to nejsou schváleny.
- ⚠ **Varování!** Při umístění spotřebiče se ujistěte, že kabel není přiskřípnut nebo poškozen.
- ⚠ **Varování!** Nepoužívejte abrazivní, chloridové nebo kyselé čisticí prostředky nebo rozpouštědla.
- ⚠ **Varování!** Nepoužívejte drátěnky nebo abrazivní houbičky.
- ⚠ **Varování!** Zacházejte se spotřebičem opatrně. Je vyroben z polystyrenu, kvůli čemuž je náchylný k promáčknutí a poškrábání.

Pokud jsou potraviny uloženy ve Ferminátoru, musí být uchovávány v nádobě.

### Risk exploze

- Nepoužívejte abrazivní, chloridové nebo kyselé čisticí prostředky nebo rozpouštědla. Nikdy nepoužívejte elektrická zařízení uvnitř spotřebiče (např. ohřivače nebo elektrické výrobnyky ledu).
- Ve spotřebiči neskladujte produkty, které obsahují hořlavé látky (například spreje) nebo výbušné látky.
- Vysokoprocenní alkohol skladujte uzavřený a uzávěrem nahoru.

### Risk elektrického šoku

- Nesprávná instalace a opravy mohou uživatele vystavit značnému riziku.
- Pokud je napájecí kabel poškozen: Okamžitě odpojte spotřebič od napájení.
- Spotřebič nepoužívejte, pokud je poškozen napájecí kabel nebo zástrčka. Je nutné je před dalším použitím vyměnit.
- Nechte spotřebič opravit pouze u výrobce, zákaznického servisu nebo podobně kvalifikované osoby.
- Používejte pouze originální díly dodané výrobcem. Výrobce zaručuje, že tyto díly splňují bezpečnostní požadavky.
- Nepřetěžujte napájecí zdroj.
- Síťový adaptér musí být umístěn tak, aby kolem něj bylo zajištěno řádné větrání a teplo mohlo zmizet. Nezakrývejte AC adaptér. Neumísťujte AC adaptér na Ferminátor ani dovnitř.
- Nikdy nelijte tekutiny jakéhokoli druhu na elektrické části nebo do nich.
- Před použitím zkontrolujte stránku Technické údaje a ujistěte se, že napětí odpovídá napětí v zásuvce.
- Netahejte za napájecí zdroj.

### Riziko zranění

- Nádobu obsahující sycené nápoje mohou prasknout.

### Předcházení rizikům pro děti a zranitelné osoby

V ohrožení jsou:

- Děti,
- Lidé, kteří mají omezené fyzické, duševní nebo smyslové schopnosti,
- Osoby, které nemají dostatečné znalosti o bezpečném provozu spotřebiče.

Opatření:

- Zajistěte, aby děti a zranitelné osoby pochopily hrozící nebezpečí.
- Děti nebo zranitelné osoby musí být při používání spotřebiče pod dohledem odpovědné osoby.
- Nikdy nedovolte dětem, aby si se spotřebičem hrály.
- Udržujte děti v dostatečné vzdálenosti od spotřebiče.
- ⚠ Varování! Děti se mohou uvnitř spotřebiče zamknout a udusit se!

#### Risk udušení

- Udržujte děti mimo dosah obalu a jeho částí.

#### Poškození

Abyste předešli poškození:

- Nestůjte ani se nepodpírejte o základnu, horní část, rozšiřující modul, ventilátor nebo žebra.
- Vytáhněte síťovou zástrčku – ne napájecí kabel.
- Pomocí desky vyrovnejte tlak z fermentoru.

#### Čištění

- Vypněte přístroj.
- Vytáhněte síťovou zástrčku nebo vypněte pojistku.
- Doporučujeme čistit ventilátor a lamely, pokud jsou znečištěné, nebo minimálně každých 6 měsíců. Demontujte ventilátor a kryt ventilátoru/desku. Očistěte ventilátor a žebra od prachu atd.
- Nepoužívejte abrazivní, chloridové nebo kyselé čisticí prostředky nebo rozpouštědla.
- Nepoužívejte drátěnky nebo abrazivní houbičky.
- Nikdy nečistěte žádné díly v myčce na nádobí.
- Nečistěte spotřebič kovovými předměty.
- Spotřebič čistěte měkkým hadříkem, vlažnou vodou a trochou mycího prostředku s neutrálním pH.
- Displej ani chladicí/topnou jednotku nečistěte tekutinou nebo mokrým hadříkem.

#### Zamýšlené použití

Použijte tento spotřebič:

- Pouze pro potraviny a nápoje
- Pouze podle tohoto návodu k obsluze.

Ochrana životního prostředí

Balení:

Všechny materiály jsou ekologicky nezávadné a recyklovatelné:

- Obal zlikvidujte způsobem šetrným k životnímu prostředí.
- Zeptejte se svého prodejce nebo se informujte na místním úřadě o aktuálních způsobech likvidace.

Staré spotřebiče:

Recyklaci starých spotřebičů lze získat cenné suroviny.

1. Vytáhněte síťovou zástrčku.
2. Odřízněte napájecí kabel co nejbližší zařízení.
3. Nechte přístroj odborně zlikvidovat.

Instalace a připojení:

**Důležité:** Při elektrické instalaci pečlivě dodržujte pokyny v tomto návodu.

- Po vybalení všech dílů zkontrolujte, zda nedošlo k poškození při přepravě. Přístroj nezapojujte, pokud je poškozen. Jakékoli poškození při přepravě ihned nahláste prodejci, u kterého jste spotřebič zakoupili. Uschovejte si obal.
- Pro správnou instalaci postupujte podle pokynů.
- Neumisťujte spotřebič do blízkosti topidel, radiátorů nebo sporáku.
- Zásuvka musí být volně přístupná i po instalaci spotřebiče.
- Teplotní sondu nevkládejte přímo do vody/sladiny/piva nebo jiných tekutin. Při měření teploty uvnitř fermentoru použijte teploměrnou jímku.

#### Při testování Ferminátoru buďte opatrní

Pokud testujete Ferminátor před použitím, je klíčové, abyste to provedli s fermentorem naplněným vodou a teplotní sondu umístili na jeho zadní stranu tak, aby směřovala pryč od jednotky chlazení/topení. To zajistí, že Ferminátor během testu bude fungovat správně. Pokud toto zanedbáte, může Ferminátor nefungovat správně a poskytovat chybný výsledek!

Technické údaje

- Napětí: 100-240V~1.5A
- Frekvence: 50/60Hz
- Výstup: 24V = 4A
- Napájení v pohotovostním režimu: 1 W
- Maximální výkon: 80 W
- Pojistka: 10 A - 16 A
- Wi-Fi síť 2,4 GHz
- IP rating: IP20



Mimo Evropu: Zkontrolujte, zda uvedený aktuální typ spotřebiče odpovídá hodnotám vašeho napájecího zdroje.

#### Error codes

- E1: Vnitřní ventilátor se neotáčí nebo se točí příliš pomalu.
- E2: Venkovní ventilátor se neotáčí nebo se točí příliš pomalu.
- E3: Vysoká teplota. Čidlo teploty piva nad 55°C
- E4: Vysoká teplota. Snímač teploty nad 55°C
- E5: Nízká teplota. Čidlo teploty piva pod -10°C
- E6: Nízká teplota. Snímač teploty pod -10°C



NASKENUJTE PRO VÍCE INFORMACÍ

**BREWOLUTION**  
-IF YOU LOVE BEER

## 1.1 Sestavení Ferminátoru Connect

Pro rychlou a snadnou montáž Ferminátoru Connect otočte na stranu 9.

## 1.2 Menu

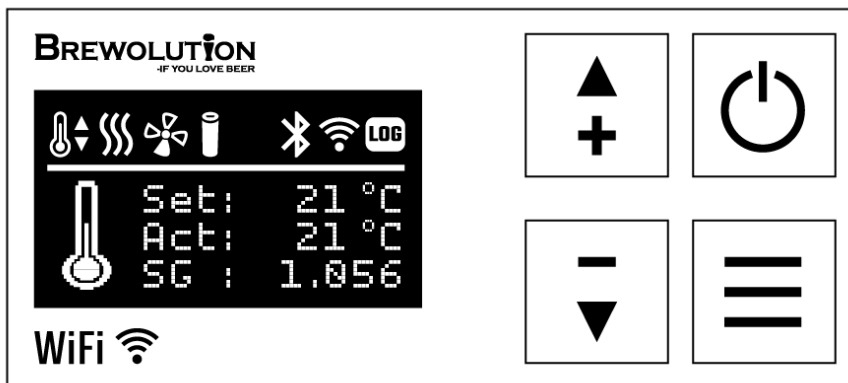
Stiskněte  pro otevření menu

Strana 1: Provoz Ferminátoru

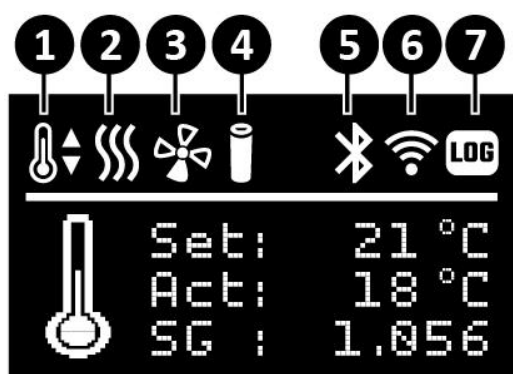
Strana 2: Připojení gravitátoru nebo nakláněcí plochy

Strana 3: Rychlost ventilátoru

Strana 4: Nastavení Wi-Fi



## 1.3 Displej



**Set** Ukazuje nastavenou teplotu.

**Act** Ukazuje aktuální teplotu.

**SG** Ukazuje gravitaci z připojeného gravitátoru (prodáváno samostatně)

- 1** Regulace teploty:  V procesu
- 2** Teplotu regulující ikony:  Chlazení  Zahřívání  Neutrál
- 3** Rychlost větráku má 4 úrovně: Nízká  Vysoká
- 4** Connected device:  Gravitátor  Nakláněcí plocha
- 5** Bluetooth Zapnuto: 
- 6** WiFi Zapnuta: 
- 7** Ukládání dat:  Zapnuto

## 1.4 Rychlý přehled

Začněte připojením Ferminátoru k vaší Wi-Fi síti podle pokynů v části 1.8, poté si vytvořte účet na [www.BrewCreator.com](http://www.BrewCreator.com) a postupujte podle pokynů v části 1.9. Pro rychlý přehled položek v menu a na displeji si přečtěte sekci 1.2 a 1.3. Více o každé položce menu si můžete přečíst v sekci 1.5 - 1.9. O fermentaci pomocí Ferminátoru a BrewCreatoru si můžete přečíst v sekci 1.10.

## 1.5 Strana 1: Programové nastavení




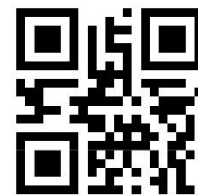
Stiskněte tlačítko + nebo – pro nastavení požadované teploty uvnitř Ferminátoru. Stiskněte tlačítko Start/Stop pro zahájení regulace teploty Ferminátoru. Teplotní sonda musí být umístěna na zadní straně fermentoru směrem od chladicí/topné jednotky. Je dobré izolovat sondu izolačním materiálem, abyste získali přesné měření teploty nálevu a ne vzduchu kolem fermentoru. Ještě lepší by bylo měřit teplotu uvnitř fermentoru pomocí gravitátoru nebo jímky.


Teplotní sonda by měla být používána, i když používáte gravitátor nebo nakláněcí plochu. Ferminátor využije teplotní sondu jako zálohu, pokud dojde k přerušení spojení s gravitátorem či nakláněcí plochou, čímž zajistí, že teplota uvnitř fermentoru bude nastavena správně.

## 1.6 Strana 2: Připojení gravitátoru nebo nakláněcí plochy.

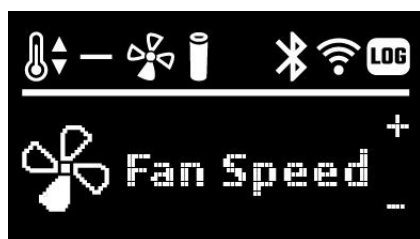


Doporučujeme připojit váš gravitátor na BrewCreator, více viz manuál gravitátoru. Ruční nastavení: Ujistěte se, že je gravitátor zapnutý. Použijte šipku nahoru/dolů pro výběr barvy vašeho gravitátoru. Ikona gravitátoru  se zobrazuje nahoře v menu. Nakláněč: Připojte nakláněč k BrewCreatoru, pokud chcete používat grafy a funkce BrewCreatoru. V BrewCreatoru stiskněte „Přidat nové zařízení“ a do pole sériového čísla „S/N“ napište „Tilt“ nebo naskenujte QR kód:



Ruční nastavení: Ujistěte se, že je váš nakláněč zapnutý. V menu na str. 2 stiskněte šipku nahoru, dokud se ikona v horní nabídce nezmění na náklon:  Pomocí šipek vyberte barvu svého Náklonu. Může trvat až hodinu, než uvidíte první čtení z vašeho gravitátoru nebo nakláněcí plochy na BrewCreatoru.

## 1.7 Strana 3: Rychlost ventilátoru



Pomocí šipek nahoru a dolů upravte rychlost ventilátoru.

Rychlost lze nastavit na 4 úrovně: Nízká  Vysoká

Každá úroveň ovlivní rychlost ventilátoru a rychlost úpravy teploty. Vysoká rychlost je neúčinnější.

## 1.8 Strana 4: Nastavení Wi-Fi



Na stránce Wi-Fi stiskněte tlačítko Start/Stop pro aktivaci nastavení Wi-Fi.

Ferminator se restartuje jako přístupový bod WiFi. Pro přístup k Ferminátoru potřebujete mobilní zařízení nebo počítač s WiFi. Doporučujeme používat počítač.

Pokud přistupujete z mobilního zařízení, vypněte „roaming mobilních dat“ (vaše 3G/4G/LTE/5G data) při připojení.





Najděte dostupný přístupový bod Wi-Fi „FerminatorWiFi“ a připojte se.


Heslo je 12341234. Naskenujte QR kód pro přístup na stránku nastavení Ferminator Wi-Fi. Nebo otevřete prohlížeč a zadejte adresu: '192.168.4.1'. Ve vašem prohlížeči se nyní zobrazí stránka nastavení Wi-Fi.

**WIFI NETWORK:** Zadejte název vaší Wi-Fi sítě. **WIFI PASSWORD:** Zadejte heslo vaší Wi-Fi sítě.

Název vaší sítě a heslo musí být jedno slovo bez mezer a minimálně 4 znaky. Stiskněte tlačítko "CONNECT". Po stisknutí tlačítka se zobrazí zpráva „SUCCESS“. Klikněte na tlačítko „RESTART“ a Ferminátor se restartuje a pokusí se připojit k vaší Wi-Fi síti. Nyní můžete zavřít stránku nastavení Wi-Fi.

Ikona  bude blikat při pokusu o připojení k vaší síti. Dokud se nepřipojí k síti, bude ikona  blikat.

Ikona Wi-Fi také zobrazuje sílu signálu Wi-Fi: Slabá  Silná

Pokud ikona  bliká delší dobu, nelze se připojit k vaší Wi-Fi síti.

Znovu si přečtěte část 1.8 a znovu zadejte informace o síti Wi-Fi. Ujistěte se, že jsou zadány správně.

- Zapněte/vypněte Wi-Fi stisknutím tlačítka „šipka nahoru“ na stránce nastavení Wi-Fi.
- Změňte nastavení WiFi podle kroků v části 1.8.

## 1.9 Připojení k BrewCreator.com

Naskenujte QR kód nebo přejděte v prohlížeči na stránku BrewCreator.com. Vytvořte si účet.

Po vytvoření účtu připojte Ferminator k vaší Wi-Fi síti (viz část 1.8).

Po přihlášení do BrewCreatoru klikněte na "Devices", stiskněte "Add new device" a postupujte podle kroků na stránce. Sériové číslo můžete naskenovat nebo zadat ručně.

Sériové číslo a QR kód Ferminátoru se nachází na zadní straně jednotky chlazení/topení.



## 1.10 Fermentujte s Ferminátorem

Ujistěte se, že Ferminátor má přístup k vaší WiFi síti.

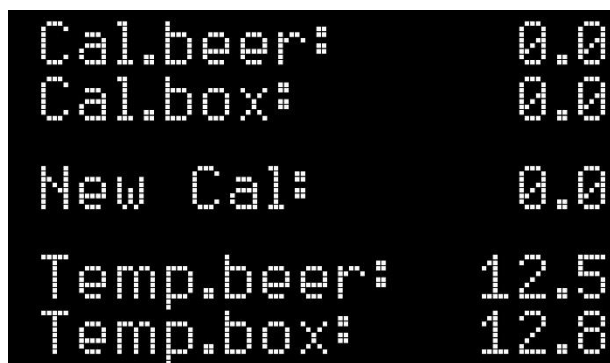
Umístěte svůj fermentor s várkou do Ferminátoru a umístěte teplotní sondu na zadní stranu fermentoru nebo do teploměrné jímky. Ještě lepším a přesnějším řešením by bylo použití gravitátoru pro měření teploty a hustoty. Sestavte Ferminátor a připojte napájecí kabel.

Na displeji Ferminátoru můžete vidět, kdy se ikona Wi-Fi připojila k serveru (viz část 1.8) a na BrewCreator „Dashboard“ můžete také vidět, kdy je váš Ferminator Connect „ready“ (připraven). Vyberte svůj Ferminátor a stiskněte záložku „Batch Info“ a zadejte informace o šarži piva. Klikněte na tlačítko „Brew Stopped“, aby se přepnulo na „Brew Started“ (začátek fermentace). Nyní stiskněte uložit a dávka se uloží a automaticky se nastaví datum vaření. Vyberte záložku „Devices“, kde se zadává požadovaná teplota a rychlost ventilátoru. Klikněte na „Regulate temperature“, aby bylo zapnuto regulování teploty. Stisknutím tlačítka „Save“ toto nastavení uložíte. Na displeji Ferminátoru se nyní zobrazí nastavené hodnoty a vaše vaření a regulace teploty byly spuštěny. Záložka „Brew Stats“ a „Graphs“ poskytuje přehled o vaření a je možné pozorně sledovat regulaci teploty.

## 1.11 Kalibrace teploty


Pokud v určitém okamžiku potřebujete kalibrovat teplotní sondy Ferminátoru, postupujte takto:

- Stiskněte a podržte tlačítko +, když se zobrazí úvodní obrazovka.
- Začněte úpravou New Cal stisknutím tlačítka + nebo –.
- Nastavte Cal.beer pomocí New Cal stisknutím tlačítka Start Stop. Upravte Cal.box pomocí New Cal stisknutím tlačítka Menu.
- Cal.beer a Temp.beer nebo/a Cal.box a Temp.box zobrazí vaše úpravy.
- Uložte svá nastavení odpojením napájení Ferminátoru.



Cal.beer:	0.0
Cal.box:	0.0
New Cal:	0.0
Temp.beer:	12.5
Temp.box:	12.8

## 1.12 Aktualizace softwaru

Na BrewCreator.com se ukáže symbol  aktualizace vedle názvu vašeho Ferminátoru, pokud je dostupná aktualizace.

Ujistěte se, že je Ferminator zapnutý a má přístup k vaší Wi-fi síti.

Doporučujeme, aby byl Ferminátor během aktualizace softwaru blízko Wi-Fi routeru.

Přihlaste se na BrewCreator.com a klikněte na „Devices“ a najděte svůj Ferminátor.

Přejděte na kartu „Device“ a klikněte na modré tlačítko „Software Update“. Postupujte podle pokynů na obrazovce.

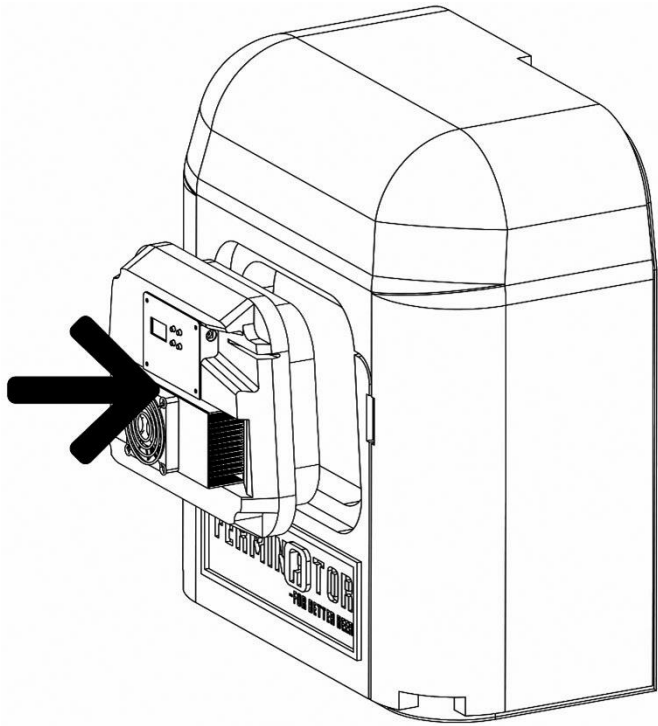
Aktualizace bude chvíli trvat a lze ji sledovat na obrazovce i na displeji. Po úspěšné aktualizaci Ferminátoru můžete vidět, že tlačítko „Software Update“ již není modré a že mrak před názvem Ferminátoru zmizel. Ferminator se po aktualizaci softwaru automaticky restartuje a znovu se připojí k WiFi síti.



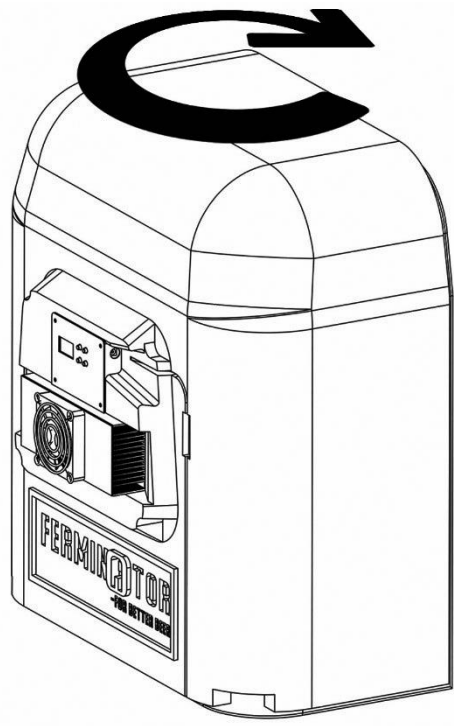
NASKENUJTE PRO VÍCE INFORMACÍ

**BREWOLUTION**  
-IF YOU LOVE BEER

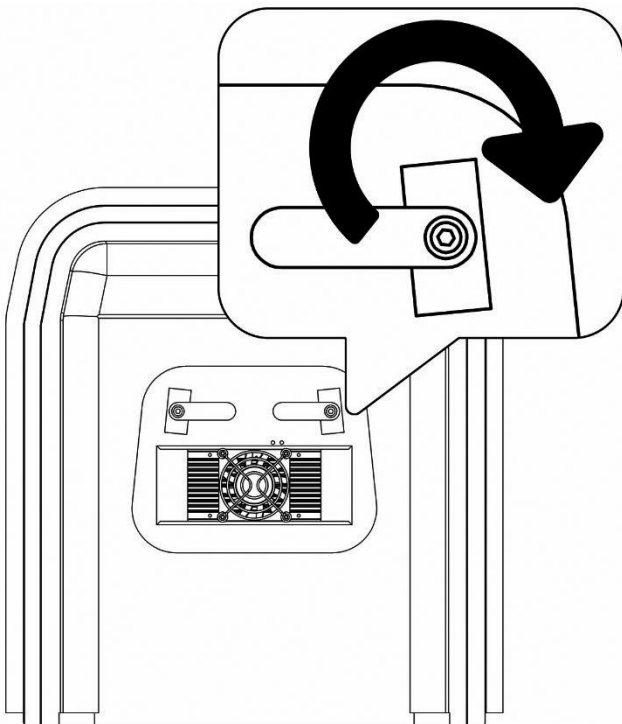
1



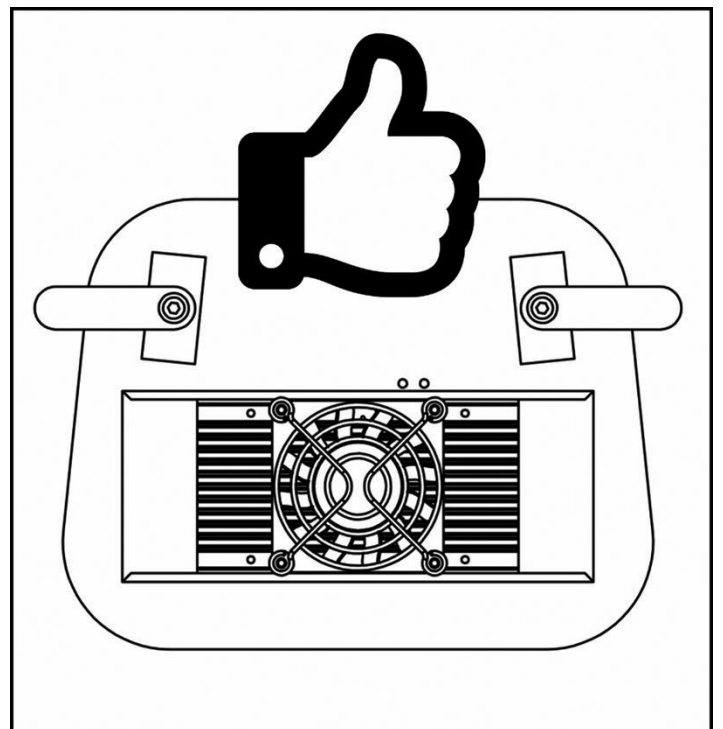
2



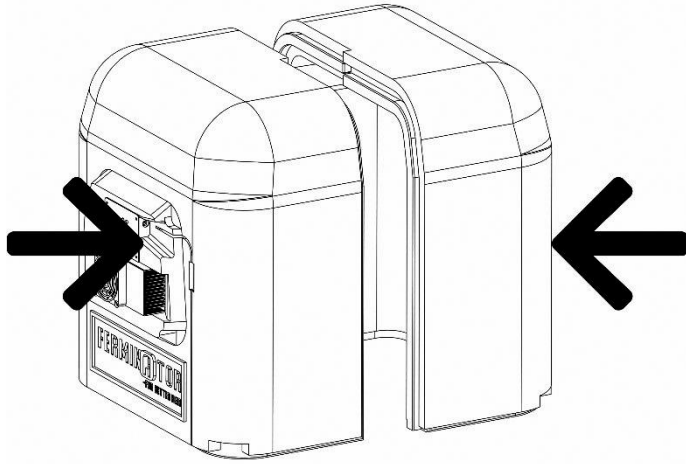
3a



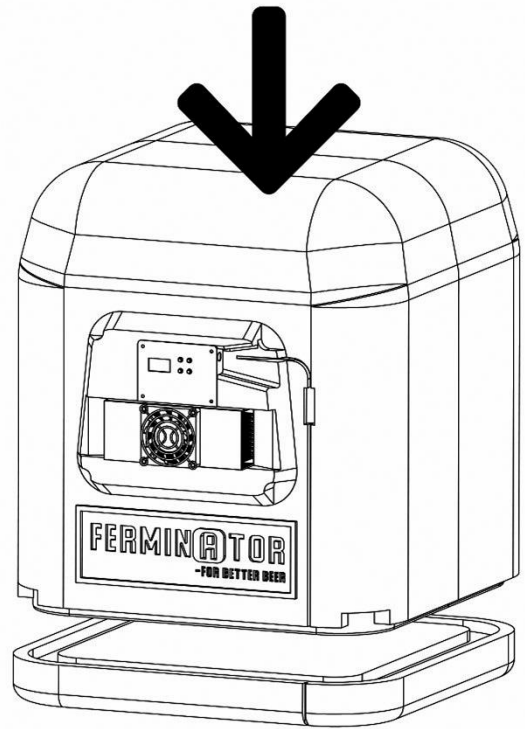
3b



4

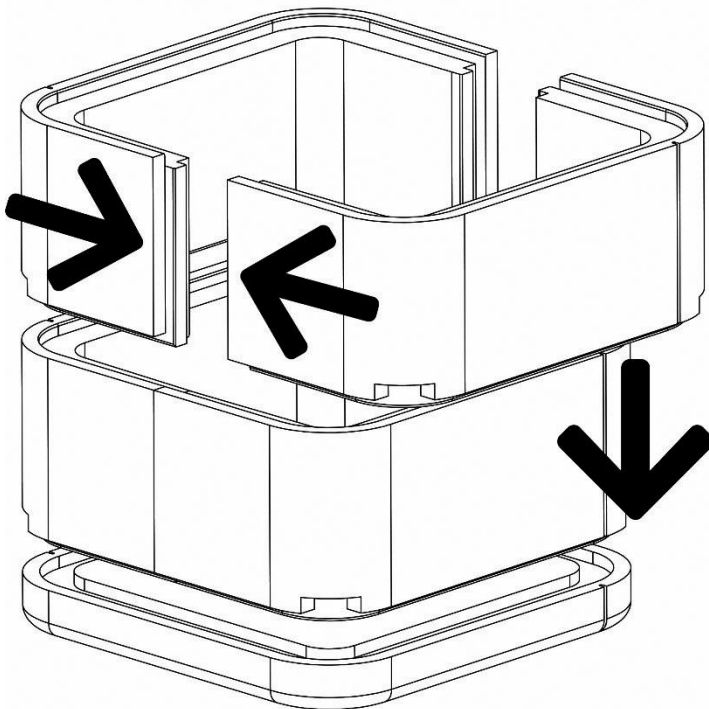


5

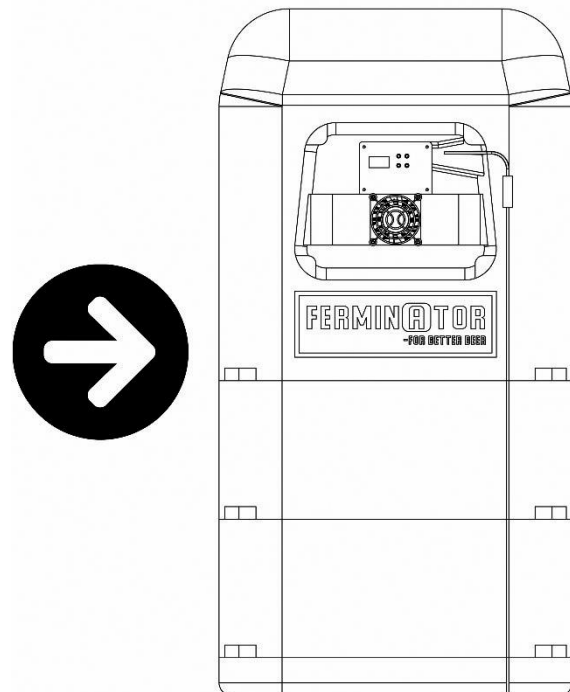


Volitelný modul pro rozšíření:

6a



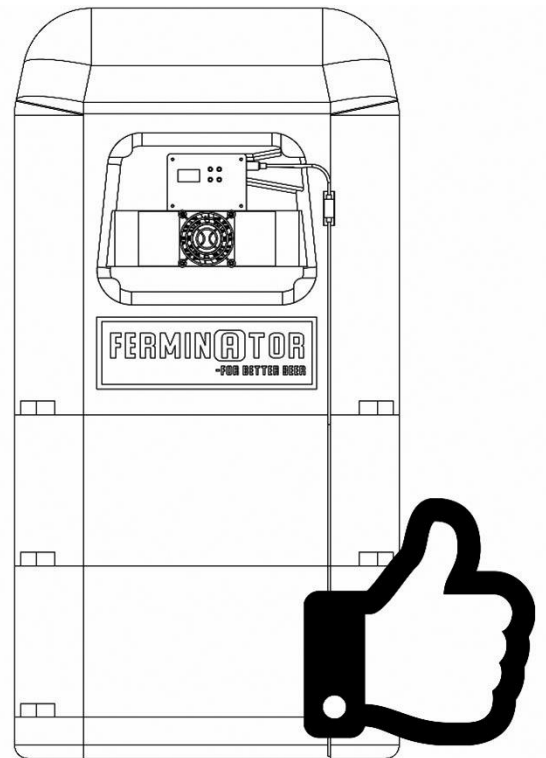
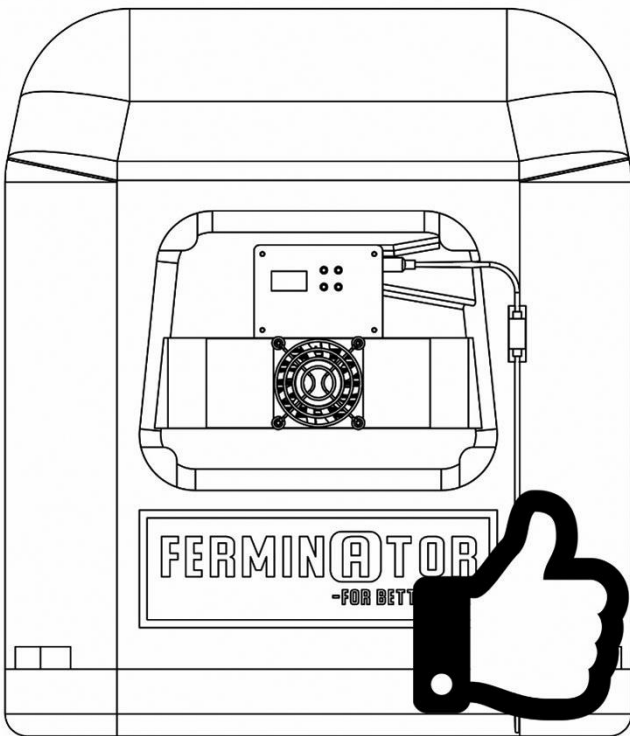
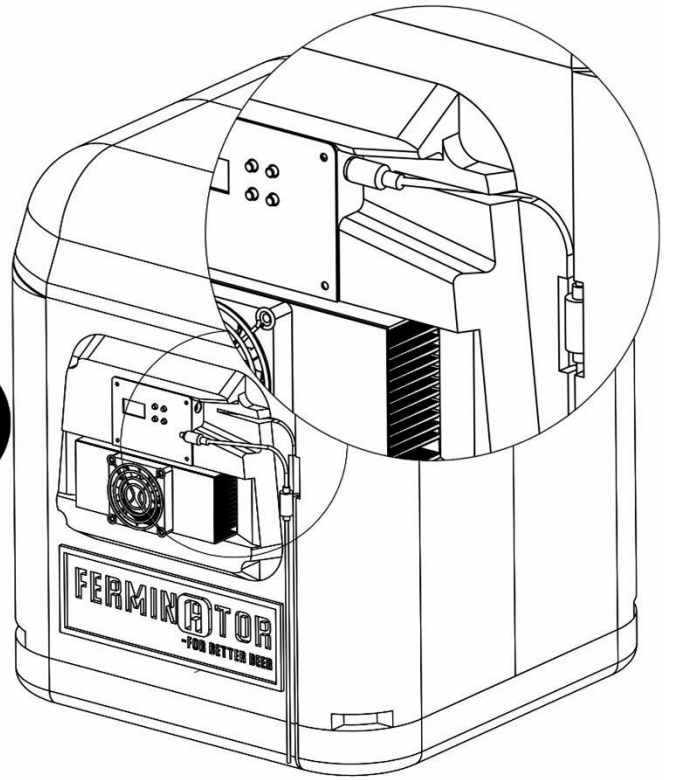
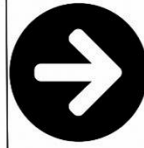
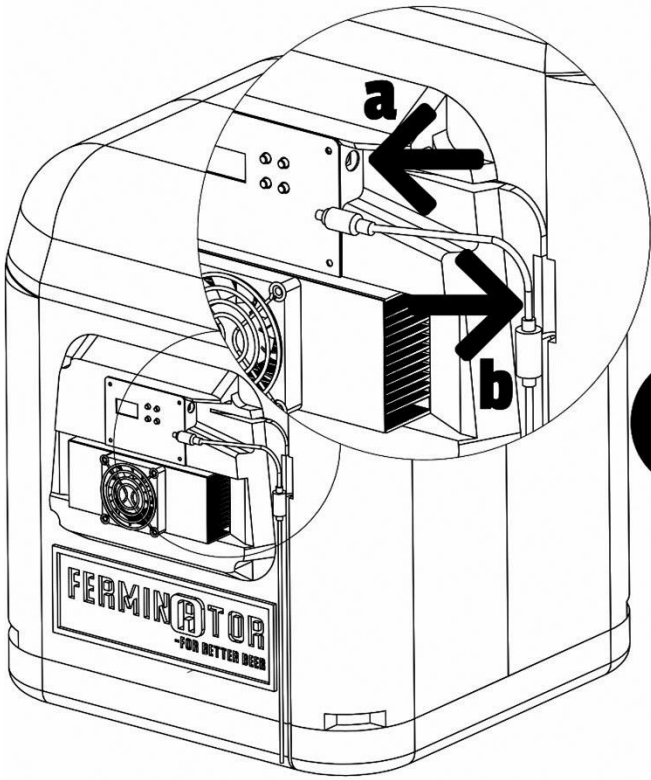
6b





7a

7b



# FERMINATOR

(((•))) CONNECT

- FOR BETTER BEER



SOUČÁST SPECIÁLNÍCH SIL PIVOVARSKÉ BRIGÁDY



**BREWOLUTION**  
-IF YOU LOVE BEER

Copyright 2022, Brewolution, all rights reserved. Ver. 1.06, printed 1/12/2022